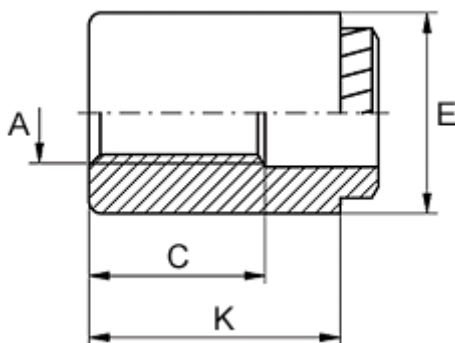


Varenummer: 12510600020100
Beskrivelse: KLEE-coil 510 600 020.100
M2 Hærdet, forz.

Mål



Gevindlængde C	= 9
Huldiameter +0,1	= 3.7
Højde K	= 10
Indvendigt gevind A	= M2
Min. materialetykkelse	= 1.5
Mindsteafstand til kant	= 2.2
Udvendig diameter E	= 6